

# MANU-BAC<sup>®</sup>



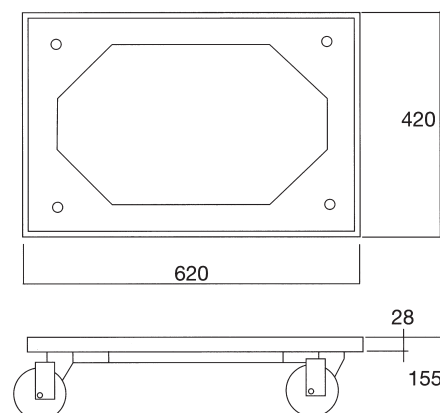
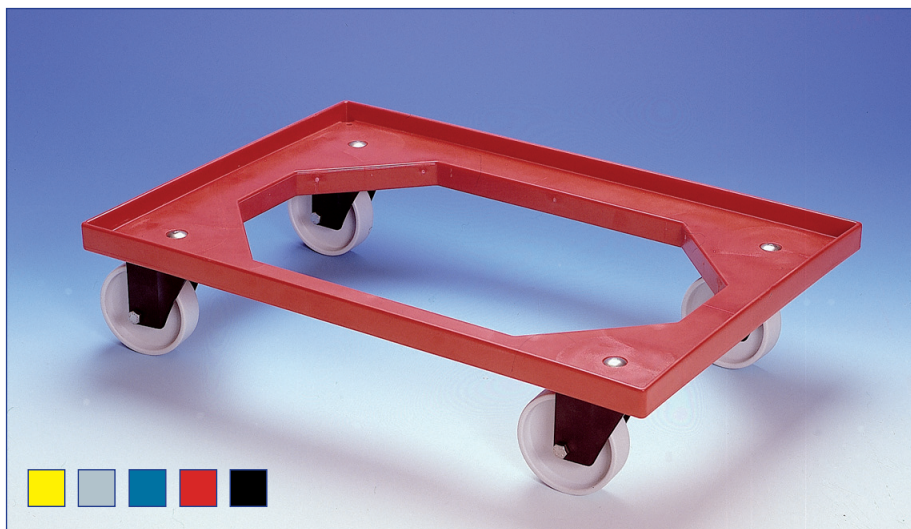
## DOLLY & ROLLERS



GOEDERENBEHANDELING  
OPSLAG- EN TRANSPORTSYSTEMEN

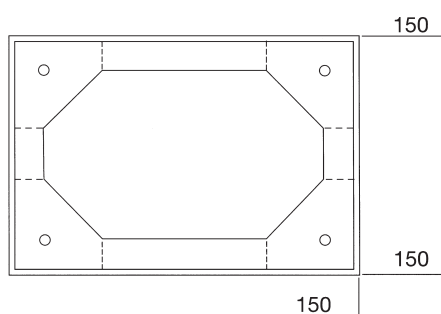
# DOLLY

VOOR ALLE BAKKEN 600 x 400 mm & 400 x 300 mm



- 4 zwenkwielen of 2 vaste en 2 zwenkwielen
- Raam in ABS en vorken in PA
- Bevestigingsmateriaal in roestvrij staal
- Draaglast: 250 kg
- Kleuren leverbaar uit stock: geel, grijs, blauw, rood en zwart

VOOR ALLE BAKKEN MET AFMETINGEN TUSSEN 400 & 1200 mm



- 4 zwenkwielen of 2 vaste en 2 zwenkwielen
- Hoeken in ABS en vorken in PA of verchroomd
- Bevestigingsmateriaal in roestvrij staal
- Aluminium profielen
- Draaglast: 250 kg

# ROLLERS

## VOOR EXTRA ZWARE BELASTING



Ref. DM-600400

Voorbeeld van onderstel op wielen voor alle bakken met standaardafmetingen 600 x 400 mm.  
Met 2 vaste en 2 zwenkwielen of 4 zwenkwielen.  
Wielen: diameter 100 mm met verzinkte of roestvrijstalen vorken.



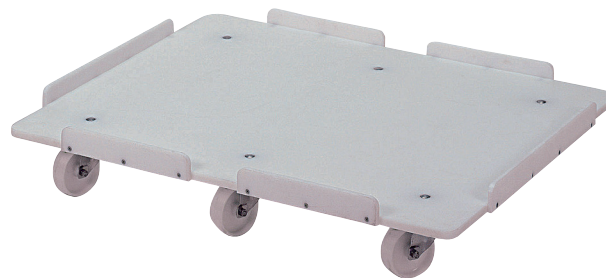
Ref. DM-600402

Voorbeeld van onderstel op wielen voor alle bakken met standaardafmetingen 600 x 400 mm.  
Met 2 vaste en 2 zwenkwielen of 4 zwenkwielen.  
Wielen: diameter 100 mm met verzinkte of roestvrijstalen vorken.



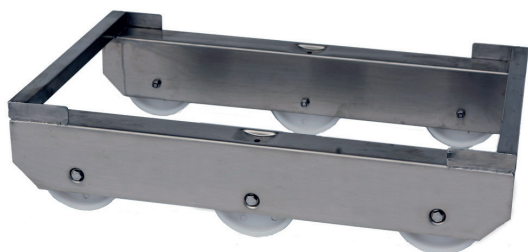
Ref. DMD-600404

Voorbeeld van onderstel op wielen voor bakken Serie Dresta (pag. 70 t/m 76).  
Met 2 vaste en 2 zwenkwielen of 4 zwenkwielen.  
Wielen: diameter 100 mm met verzinkte of roestvrijstalen vorken.



Ref. DMM-600406

Voorbeeld van onderstel op wielen (maatwerk voor niet-standaard afmetingen)  
Met 2 vaste en 2 zwenkwielen of 4 zwenkwielen.  
Wielen: diameter 100 mm met verzinkte of roestvrijstalen vorken.



Ref. DI-600408

Voorbeeld van INOX onderstel op wielen voor alle bakken met standaardafmetingen 600 x 400 mm.  
Met 6 vaste wielen.  
Wielen: diameter 125 mm met roestvrijstalen bouten en lagers..



Ref. DI-600410

Voorbeeld van INOX onderstel op wielen voor alle bakken met standaardafmetingen 600 x 400 mm.  
Met 6 vaste wielen.  
Wielen: diameter 125 mm met roestvrijstalen bouten en lagers..