

# MANU-BAC®



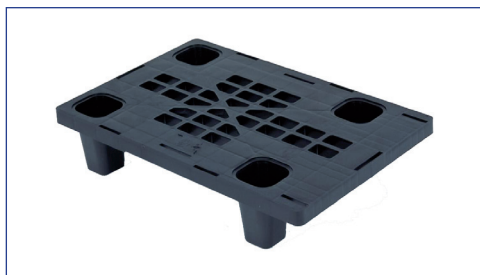
## PALLET



GOEDERENBEHANDELING  
OPSLAG- EN TRANSPORTSYSTEMEN

## DISPLAY - PALLET

### 600 x 400 mm - 800 x 600 mm

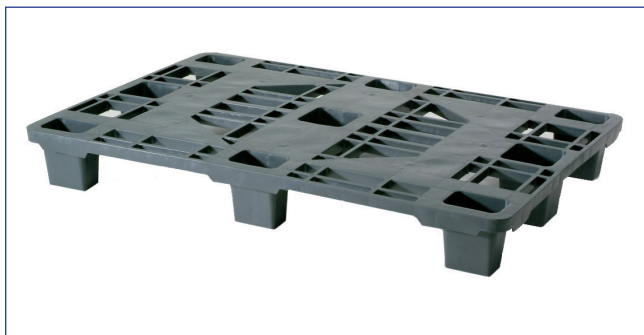


**D-6040-L** - 600 x 400 x 140 mm - 1,6 kg  
 Dynamisch draagvermogen: 150 kg  
 Statisch draagvermogen: 250 kg

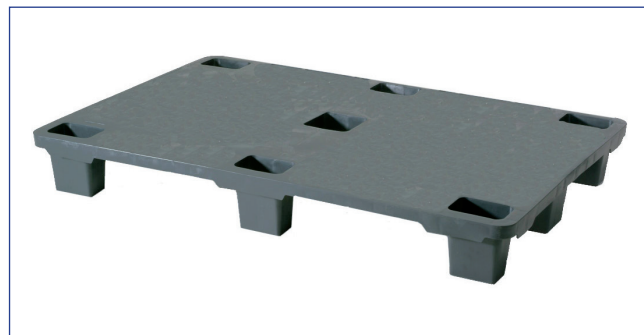


**D-6080-L** - 800 x 600 x 140 mm - 3,2 kg  
 Dynamisch draagvermogen: 250 kg  
 Statisch draagvermogen: 550 kg

### 800 x 1200 mm

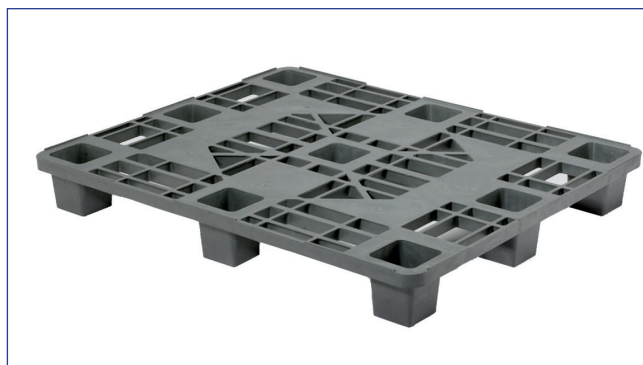


**L-1208-L** - 1200 x 800 x 155 mm - 6,6 kg  
 Dynamisch draagvermogen: 1000 kg  
 Statisch draagvermogen: 2500 kg



**L-1208-L** - 1200 x 800 x 155 mm - 7,5 kg  
 Dynamisch draagvermogen: 1000 kg  
 Statisch draagvermogen : 2500 kg

### 1000 x 1200 mm



**L-1210-L** - 1200 x 1000 x 155 mm - 7,4 kg  
 Dynamisch draagvermogen: 1000 kg  
 Statisch draagvermogen: 2500 kg

## EXTRA - PALLET



**M-1208-MR3** - 1200 x 800 x 160 mm - 13,0 kg  
Dynamisch: 1250 kg - In rek: 500 kg



**M-1210-MR5** - 1200 x 1000 x 160 mm - 14,0 kg  
Dynamisch: 1250 kg - In rek: 500 kg



FOTO



FOTO



FOTO

**M-0830 MCD** - 1200 x 800 x 160 mm - 13,0 kg  
Dynamisch: 1250 kg - In rek: 500 kg



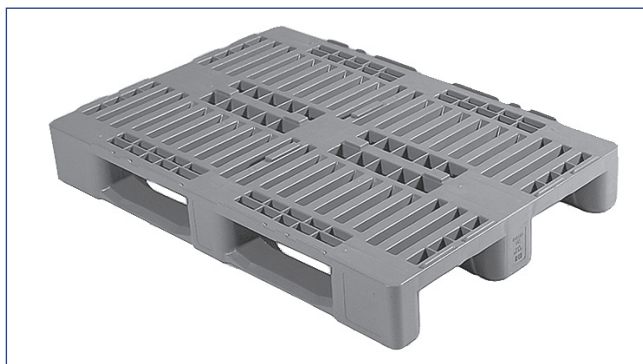
FOTO

**M-1208-V3-3** - 1200 x 1000 x 160 mm - 14,0 kg  
Dynamisch: 1250 kg - In rek: 500 kg

**M-1210-V1** - 1200 x 800 x 160 mm - 13,0 kg  
Dynamisch: 1250 kg - In rek: 500 kg

**M-1210-F12** - 1200 x 1000 x 160 mm - 14,0 kg  
Dynamisch: 1250 kg - In rek: 500 kg

## H1 - PALLET



**H1** - 1200 x 800 x 160 mm - grijs - 18 kg  
Statisch draagvermogen: 5000 kg  
Dynamisch draagvermogen: 1250 kg

