

MANU-BAC[®]



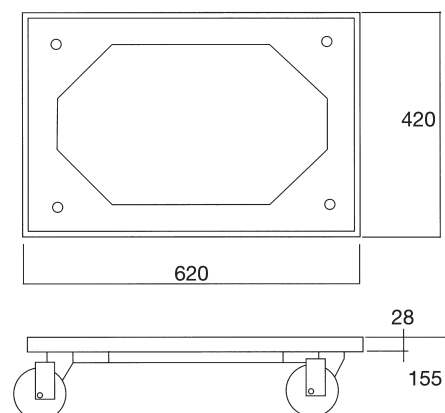
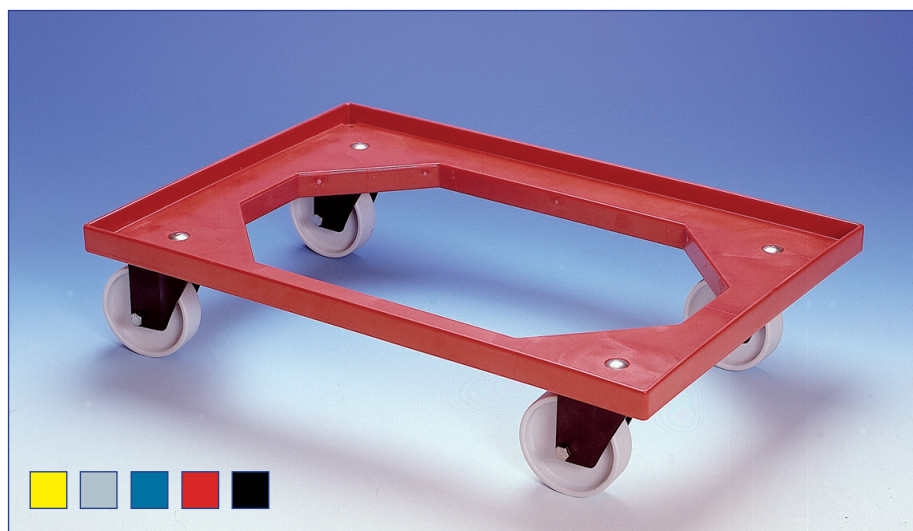
DOLLY & ROLLERS



MANUTENTION - SYSTÈMES
DE TRANSPORT ET DE STOCKAGE

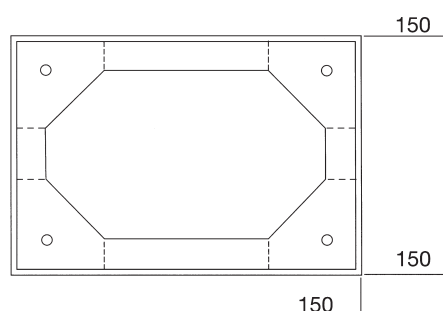
DOLLY

POUR TOUS LES BACS DE 600 x 400 mm & 400 x 300 mm



- 4 roues pivotantes ou 2 roues fixes et 2 pivotantes
- Cadre en ABS
- Matériel de fixation en acier inoxydable
- Charge utile: 250 kg
- Coloris livrables de stock: jaune, gris, bleu, rouge et noir

POUR TOUS LES BACS AUX DIMENSIONS DE 400 à 1200 mm



- 4 roues pivotantes ou 2 roues fixes et 2 pivotantes
- Coins en ABS
- Matériel de fixation en acier inoxydable
- Profils en aluminium
- Charge utile: 250 kg

ROLLERS

POUR DES CHARGEMENTS EXTRA-LOURDS



Réf. DM-600400

Exemple d'un plateau sur roues pour tous les bacs de 600 x 400 mm.
Avec 2 roues fixes et 2 pivotantes ou 4 roues pivot.
Roues: diamètre 100 mm avec fourches galvanisées ou inox.



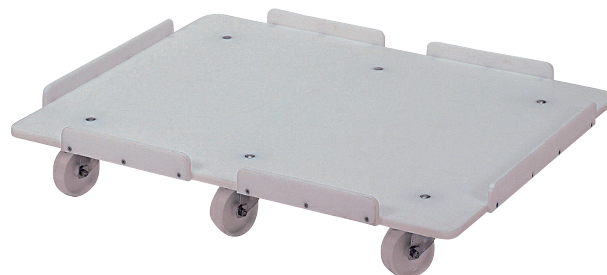
Réf. DM-600402

Exemple d'un plateau sur roues pour tous les bacs de 600 x 400 mm.
Avec 2 roues fixes et 2 pivotantes ou 4 roues pivot.
Roues: diamètre 100 mm avec fourches galvanisées ou inox.



Réf. DMD-600404

Exemple d'un plateau sur roues pour tous les bacs de la Série Dresta (pages 70 à 76).
Avec 2 roues fixes et 2 pivotantes ou 4 roues pivot.
Roues: diamètre 100 mm avec fourches galvanisées ou inox.



Réf. DMM-600406

Exemple d'un plateau sur roues pour tous les bacs aux dimensions hors standard
Avec 2 roues fixes et 2 pivotantes ou 4 roues pivot.
Roues: diamètre 100 mm avec fourches galvanisées ou inox.



Réf. DI-600408

Exemple d'un chariot INOX sur roues pour tous les bacs de 600 x 400 mm.
Avec 6 roues fixes roues.
Roues: diamètre 125 mm avec boulons inox.



Réf. DI-600410

Exemple d'un chariot INOX sur roues pour tous les bacs de 600 x 400 mm.
Avec 6 roues fixes roues.
Roues: diamètre 125 mm avec boulons inox.