

MANU-BAC®



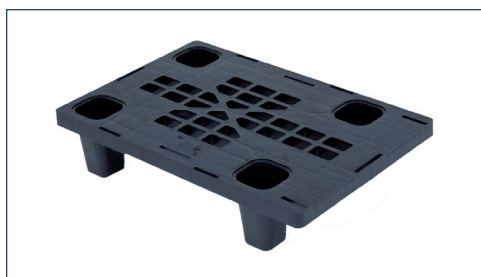
PALLET



MANUTENTION - SYSTÈMES
DE TRANSPORT ET DE STOCKAGE

DISPLAY - PALLET

600 x 400 mm - 800 x 600 mm

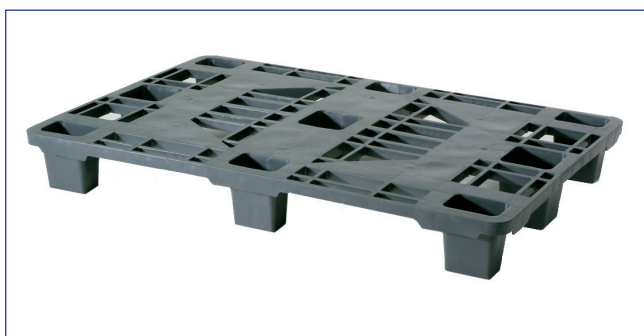


D-6040-L - 600 x 400 x 140 mm - 1,6 kg
 Charge dynamique: 150 kg
 Charge statique: 250 kg

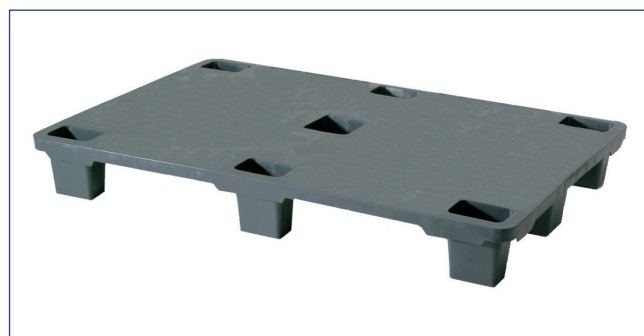


D-6080-L - 800 x 600 x 140 mm - 3,2 kg
 Charge dynamique: 250 kg
 Charge statique: 550 kg

800 x 1200 mm

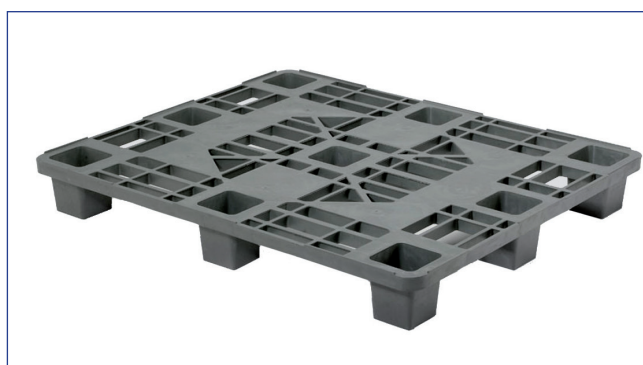


L-1208-L - 1200 x 800 x 155 mm - 6,6 kg
 Charge dynamique: 1000 kg
 Charge statique: 2500 kg



L-1208-L - 1200 x 800 x 155 mm - 7,5 kg
 Charge dynamique: 1000 kg
 Charge statique : 2500 kg

1000 x 1200 mm



L-1210-L - 1200 x 1000 x 155 mm - 7,4 kg
 Charge dynamique: 1000 kg
 Charge statique: 2500 kg

EXTRA - PALLET



M-1208-MR3 - 1200 x 800 x 160 mm - 13,0 kg
Dynamique: 1250 kg - En rayonnage: 500 kg



M-1210-MR5 - 1200 x 1000 x 160 mm - 14,0 kg
Dynamique: 1250 kg - En rayonnage: 500 kg



M-0830 MCD - 1200 x 800 x 160 mm - 13,0 kg
Dynamique: 1250 kg - En rayonnage: 500 kg



M-1208-V3-3 - 1200 x 1000 x 160 mm - 14,0 kg
Dynamique: 1250 kg - En rayonnage: 500 kg

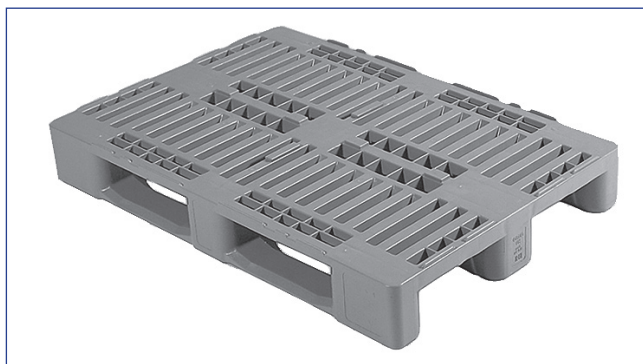


M-1210-V1 - 1200 x 800 x 160 mm - 13,0 kg
Dynamique: 1250 kg - En rayonnage: 500 kg



M-1210-F12 - 1200 x 1000 x 160 mm - 14,0 kg
Dynamique: 1250 kg - En rayonnage: 500 kg

H1 - PALLET



H1 - 1200 x 800 x 160 mm - grijs - 18 kg
Charge statique: 5000 kg
Charge dynamique: 1250 kg

