

# MANU-BAC<sup>®</sup>



## MANU-RACK



MANUTENTION - SYSTÈMES DE  
TRANSPORT ET DE STOCKAGE



- Durable & Stable
- 100 % matière synthétique
- Adaptable - Flexibilité
- Facile à assembler
- Rangement Efficace
- Utilisation optimale
- Facile à nettoyer
- Hygiénique
- Innombrables possibilités
- Longévité
- Montage simple sans outils
- Résistance thermique de -40° à +80°



## Versions Standard

7 Longeurs

\*

4 Profondeurs

\*

15 Hauteurs

\*

4, 5 ou 6 niveaux

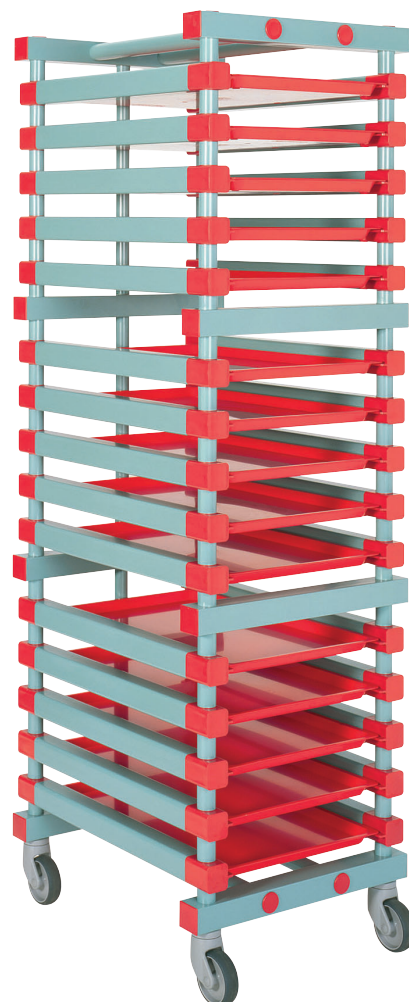
\*

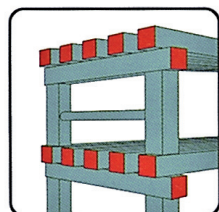
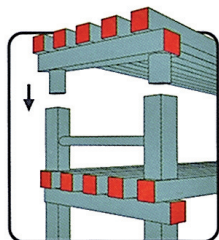
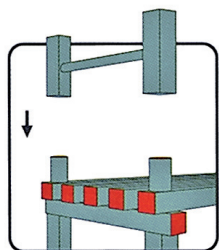
25, 30, 35, 40, 45 ou 50 cm  
hauteur utile entre  
chaque niveau

\*\*\*

## Versions hors Standard

Sur demande

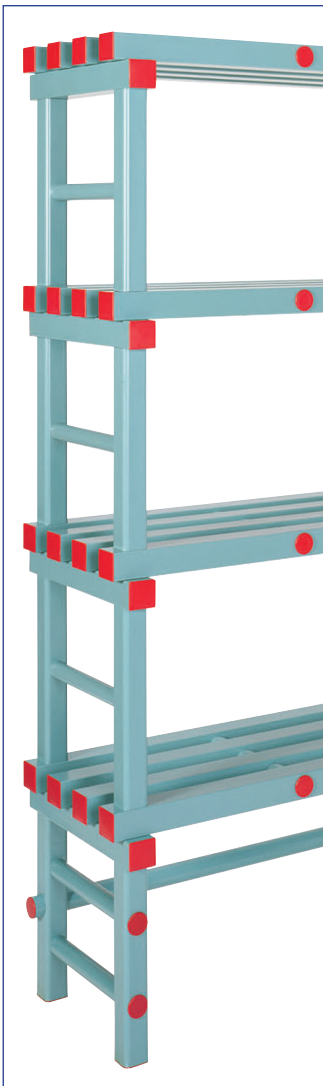




## Facilité de montage

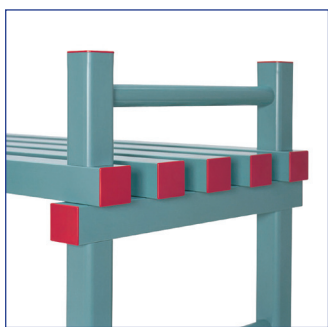
L'assemblage est d'une extrême simplicité sans outils ni connaissances techniques particulières. Le montage se fait en quelques minutes seulement.



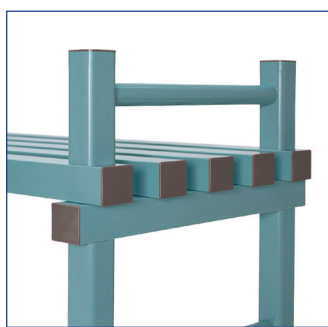


## RAYONNAGE EURO MULTI-UTILISATION

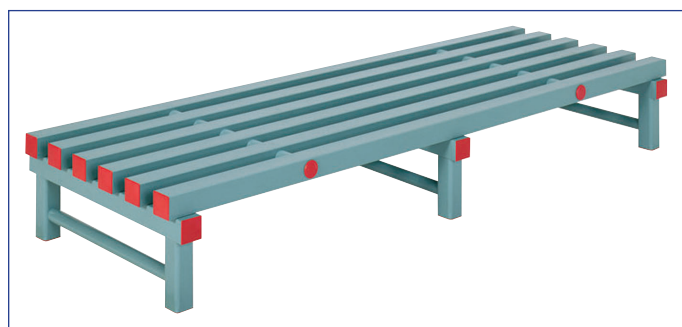
### BARRE ARRIÈRE



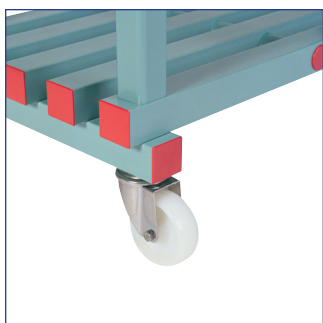
**CLASSIC**  
(embouts rouges)



**DESIGN**  
(embouts gris)



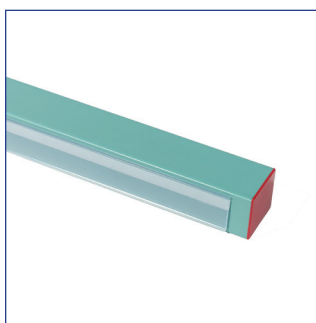
**PLATEAU DE STOCKAGE**



**ROUES**



**PIED RÉGLABLE**



**PORTE-ÉTIQUETTE**



**PLAQUE**

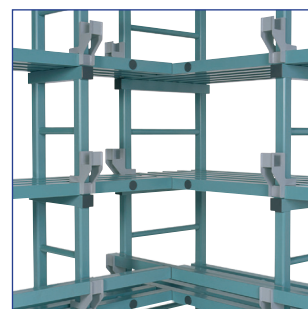


Les systèmes de stockage RACK-PLUS sont disponibles dans une grande variété de tailles, sans restrictions en hauteur. Au-delà d'une vaste gamme standard, de nombreuses possibilités de variations et extensions permettent de répondre aux caractéristiques d'un grand nombre d'applications. L'automatisation de production permet de fabriquer des rayonnages spéciaux sans pour autant retarder la livraison.





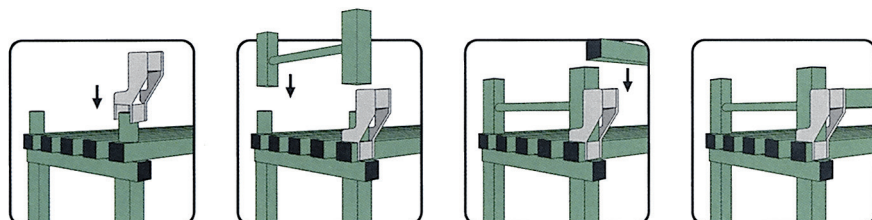
AVEC PLAQUES



MONTAGE ANGULAIRE



FIXATION MURALE



PIED RÉGLABLE

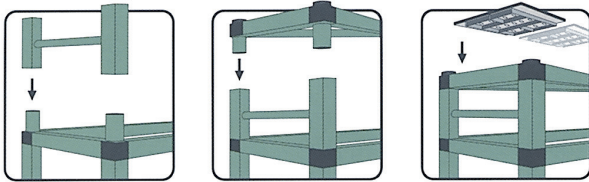
## SPÉCIAL NAVIRES

Rayonnages anti-chutes, conçus pour être utilisés dans une chambre de stockage d'un navire, où la conservation des marchandises est essentielle, par exemple, pendant les tempêtes. Ces rayonnages sont équipés de rails amovibles pour faciliter l'accès et le retrait des marchandises. Ils peuvent être fixés au murs à l'aide d'un support plastique. Pied réglable en hauteur sur demande.



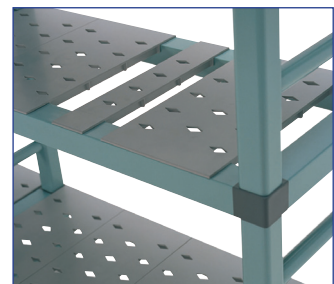
# SPÉCIAL GASTRO

Avantage des grilles amovibles.  
Rayonnages conçus pour bacs  
et plateaux Gastronorm.



ISO 9001

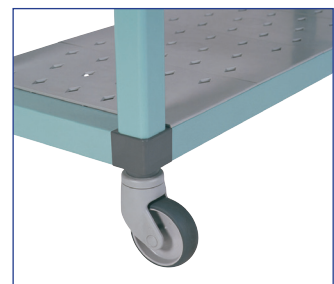
# GASTRONORM



PLAQUES GASTRO



AVEC REHAUSSE



SUR ROUES

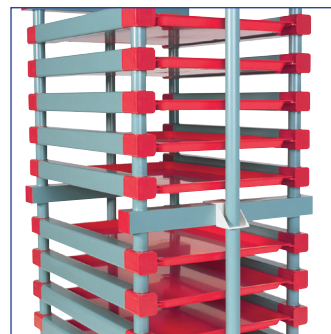


# SPÉCIAL ROLL

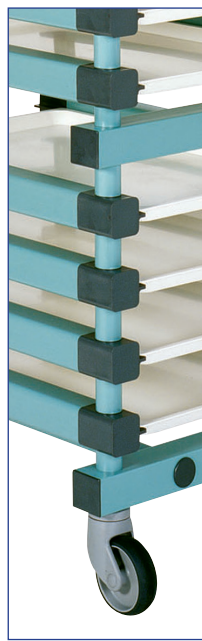
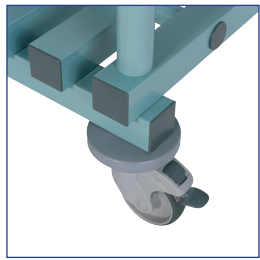
Un chariot pour chaque métier. Chariot à glissières, pour bacs, plateaux, etc. Quelques exemples ...



ISO 9001





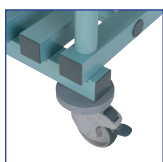


# TABLES DE TRAVAIL

Innombrables modèles et versions.

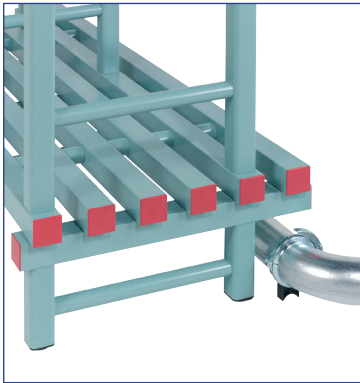


ISO 9001

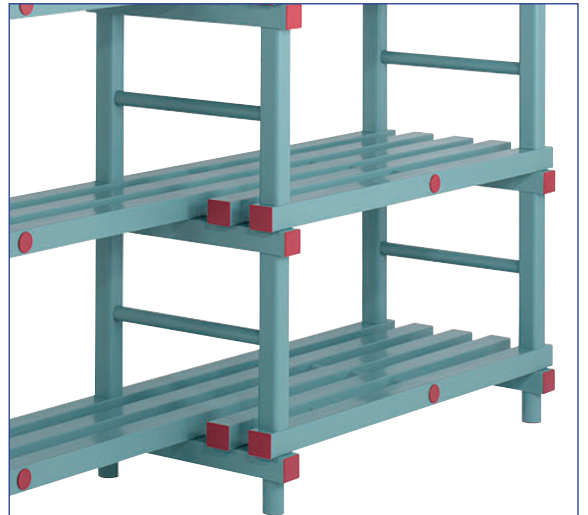


# SPECIAL

Une solution sur mesure.



ISO 9001



## SPÉCIAL CENTRES DE LOISIRS

Rack-plus offre un programme complet pour le secteur des loisirs: du vestiaire au banc, de l'étagère de rangement au chariot. Les nombreuses possibilités d'installation répondent à tous les souhaits de l'utilisateur. Idéale pour les cantines, centres sportifs, bassins de natation, centres de vacances, collectivités, etc. Le plastique résiste à l'humidité, aux chocs, etc. Le système Rack-plus est utilisable partout.

